

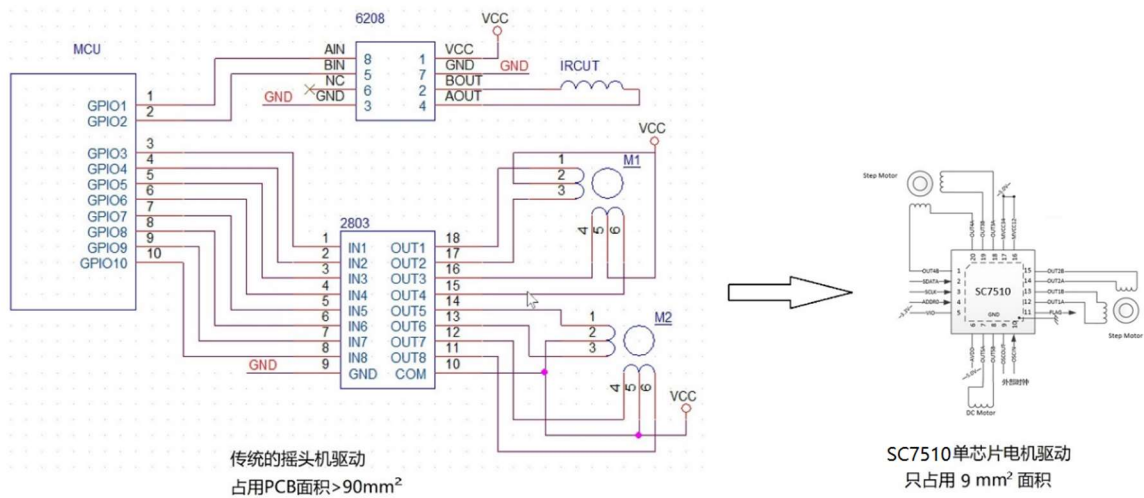
小体积静音的多电机驱动芯片 SC7510

能够驱动两个步进电机和 1 个直流电机驱动。 步进电机支持整步、1/2 步、32 或者 64 细分微步进；直流电机支持 PWM 模式，PWM 的频率和占空比由寄存器设定，由芯片硬件产生。

与 MCU 通信采用 I2C 串行总线，最大限度减少 MCU I/O 的需求， 芯片带有指令缓存功能和中断输出，电机按照当前指令转动时可以预存下一条指令， 极大地减少了 MCU 的软硬件开销。

QFN20 的 3x3 mm² 小体积封装。电路板设计更紧凑。

应用于镜头变/聚焦驱动， 静音摇头机驱动。是传统摇头摄像头电机驱动组合 2803+ 6208 的完美革新。



项目	SC7510	达林顿管阵列 + IRCUT 芯片
占用 MCU I/O 的数量	专用 I/O: 0 与其他芯片复用: 2(与其他芯片复用 I2C 总线)	10
占用 MCU PWM 或者定时器资源	不需要	需要
微步细分	64	整步, 或者 1/2 步
占用 PCB 面积	小	大
应用场景	镜头精密驱动, 摇头机静音驱动	低端摇头机

