

1.特点

- 单芯片隔离电流检测方案
- 电流检测范围(单向, 或者双向):
 - $\pm 20A, \pm 30A$
 - $+20A, +30A$
- 信号带宽: 120kHz
- 快速输出响应时间: <2.5us
- 电流检测精度: $\pm 1\%$
- 工作温度 $-40^{\circ}C \sim 125^{\circ}C$
- 内部导体电阻: <1m Ω
- 单电源供电: 4.5V ~ 5.5V
- 封装形式: SOP-8

2.典型应用

- 直流电源
- 过流保护
- 伺服器和变频器电流检测
- 移动快速充电器和转换器
- 电机相位和轨电流检测
- 光伏逆变器电流检测
- 不间断电源设备

3.性能描述:

SC4702 电流传感器为用户提供高精度电流检测单芯片方案, 该芯片可以检测 DC 或 AC 电流。广泛应用于家电及小型电动车辆应用。其典型应用包括: 电机电流检测、系统供电监控及关键器件电流保护等。

SC4702 电流传感器包含线性霍尔传感电路、温度补偿电路等, 被检测电流流经芯片铜导体, 通过检测被测电流产生的电磁场来完成电流检测功能。由于采用磁场检测的方式, SC4702 可以达到最高 420Vpk 的隔离性能 (UL60950-1 ed.2)。同时, 由于被检测电流不流经任何半导体器件, 其电流通路阻抗小于 1m Ω , 极大地减小了电流检测过程中的功率损耗。

SC4702 的电压信号输出端 (VOUT) 输出随流经其电流输入端/输出端 (IIN/IOUT) 的电流而线性变化, 当电流为零时, 该输出电压值等于芯片供电电压的一半。

SC4702 的有效电流检测带宽为 20kHz/80kHz 可调, 对于需要高速过流保护的应用, SC4702 提供延迟不大于 2.5 微秒的高速过流保护信号。

由于采用先进的线性霍尔器件传感电路及感应算法, SC4702 可以有效地克服环境磁场干扰, 从而极大地提高对导体电流的检测精度。距芯片中心 20mm 直线距离以上的磁源导致的磁场所引发的磁干扰信号强度可以被衰减 80dB 以上。

SC4702 采用 SOIC8 封装, 有效地减小了器件在应用中所占面积。同时, 由于有效的温度及补偿功能, 在其 $-40^{\circ}C \sim 125^{\circ}C$ 工作温度范围内, 其电流检测精度均可以保持在 $\pm 4\%$ 以内。

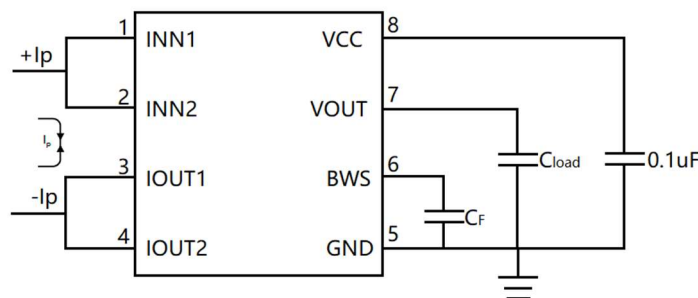


Figure 1. SC4702 典型应用图

绝对最大额定值

符号	参数	最小值	最大值	Unit
V _{CC}	电源电压	-0.3	6.0	V
V _{IO}	输出电压	-0.3	V _{CC} +0.3	V
V _{FILTER}	滤波器电压	-0.3	V _{CC} +0.3	V
T _{STG}	存储温度	-60	150	°C
T _J	结温		165	°C

静电防护等级

参数	等级	防护电压	Unit
人体模型 (HBM)	Class 3B	8	kV
器件充电模型 (CDM)	Class C3	2	kV
闭锁效应 (Latch up)	Class IA		

绝缘隔离特性

符号	参数	Notes	Value	Unit
V _{ISO}	介电强度测试电压	符合 UL60950-1 (edition.2)	2400	V _{RMS}
V _{WVBI}	基本绝缘工作电压	符合 UL60950-1 (edition.2)	420	V _{PK}
			297	V _{RMS}
D _{el}	电气间隔	输入端至输出端最短空气距离	3.9	mm
D _{cp}	爬电距离	从输入端沿塑封体至输出端最短距离	3.9	mm

推荐工作条件

符号	参数	Min	Typ	Max	Unit
T _A	环境温度	-40		125	°C
V _{CC}	电源电压	4.5	5.0	5.5	V
IP	直流电流容量	-20		20	A

系统框图

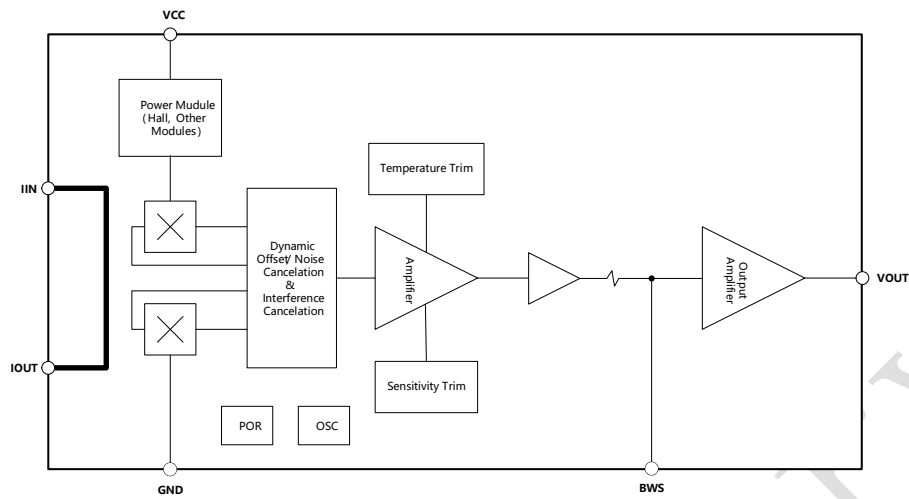


Figure 2. 系统框图

管脚图

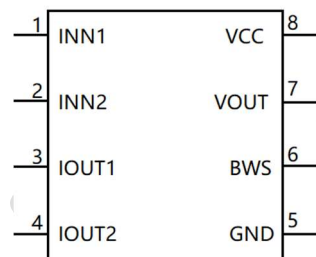


Figure 3. 管脚图

管脚定义

管脚号码	名称	描述
1、2	IIN1、IIN2	电流输入端
3、4	IOUT1、IOUT2	电流输出端
5	GND	芯片接地端
6	BWS	芯片带宽选择端
7	VOUT	模拟信号输出端
8	VCC	芯片电源端

选择指南

型号	满量程电流范围(A)	灵敏度(mv/A)	电流方式	工作温度 T _A (°C)
SC4702SD20U	20	200	DC	-40 到 125
SC4702SD20B	±20	100	DC/AC	-40 到 125
SC4702SD30U	30	133	DC	-40 到 125
SC4702SD30B	±30	66	DC/AC	-40 到 125

电气特性参数

符号	参数	测试条件	最小值	典型值	最大值	单位
V _{CC}	电源电压		4.5	5.0	5.5	V
I _{CC}	静态电流	输出悬空		12	14	mA
C _L	输出电容负载	V _{OUT} to GND			10	nF
R _L	输出电阻负载	V _{OUT} to GND	4.7			kΩ
R _P	导体电阻	T _A =25°C		1.3		mΩ
T _{POR}	上电时间	输出从0到90%		50		us
T _r	上升时间	T _A =25°C, C _L =1nF		2.5		us
T _{PD}	传输延迟时间	T _A =25°C, C _L =1nF		2		us
BW	输出带宽	C _L =1nF		120		KHz
I _N	噪声	输入参考噪声: C _F =4.7nF, C _L =1nF, BW=18KHz, T _A =25°C,		50		mA(rms)
V _{OH}	模拟输出高电平	R _L =4.7KΩ		V _{CC} -0.3		V
V _{OL}	模拟输出低电平	R _L =4.7KΩ		0.3		V

20A系列 (SC4702SD20U): 没有特别说明情况下 $V_{CC}=5V$, $T_A=-40^{\circ}C\sim 125^{\circ}C$,

符号	参数	测试条件	最小值	典型值	最大值	单位
I_P	输入电流范围		0		+20	A
Sens	灵敏度	$0 \leq I_P \leq +10$		200		mV/A
$V_{OUT(Q)}$	静态输出电压	$I_P=0$		$0.1 \cdot V_{CC}$		V
VOE	零电流输出误差	$I_P=0, T_A=-40^{\circ}C \sim 25^{\circ}C$		± 10		mV
		$I_P=0, T_A=25^{\circ}C \sim 125^{\circ}C$		± 15		mV
E _{TOT}	总输出误差	$I_P=20A, T_A=-40^{\circ}C \sim 25^{\circ}C$		± 2.5		%
		$I_P=20A, T_A=25^{\circ}C \sim 125^{\circ}C$		± 3.5		%
E _{SENS}	灵敏度误差	$I_P=20A, T_A=-40^{\circ}C \sim 25^{\circ}C$		± 2		%
		$I_P=20A, T_A=25^{\circ}C \sim 125^{\circ}C$		± 3		%

20A系列 (SC4702SD20B): 没有特别说明情况下 $V_{CC}=5V$, $T_A=-40^{\circ}C \sim 125^{\circ}C$,

符号	参数	测试条件	最小值	典型值	最大值	单位
I_P	输入电流范围		-20		+20	A
Sens	灵敏度	$0 \leq I_P \leq +10$		100		mV/A
$V_{OUT(Q)}$	静态输出电压	$I_P=0$		$0.5 \cdot V_{CC}$		V
VOE	零电流输出误差	$I_P=0, T_A=-40^{\circ}C \sim 25^{\circ}C$		± 10		mV
		$I_P=0, T_A=25^{\circ}C \sim 125^{\circ}C$		± 10		mV
E _{TOT}	总输出误差	$I_P=10A, T_A=-40^{\circ}C \sim 25^{\circ}C$		± 2.5		%
		$I_P=10A, T_A=25^{\circ}C \sim 125^{\circ}C$		± 4		%
E _{SENS}	灵敏度误差	$I_P=10A, T_A=-40^{\circ}C \sim 25^{\circ}C$		± 2		%
		$I_P=10A, T_A=25^{\circ}C \sim 125^{\circ}C$		± 3.5		%

30A系列 (SC4702SD30U): 没有特别说明情况下 $V_{CC}=5V$, $T_A=-40^{\circ}C \sim 125^{\circ}C$,

符号	参数	测试条件	最小值	典型值	最大值	单位
I_P	输入电流范围		0		+30	A
Sens	灵敏度	$0 \leq I_P \leq +10$		133		mV/A
$V_{OUT(Q)}$	静态输出电压	$I_P=0$		$0.1 \cdot V_{CC}$		V
VOE	零电流输出误差	$I_P=0, T_A=-40^{\circ}C \sim 25^{\circ}C$		± 10		mV
		$I_P=0, T_A=25^{\circ}C \sim 125^{\circ}C$		± 10		mV
E _{TOT}	总输出误差	$I_P=10A, T_A=-40^{\circ}C \sim 25^{\circ}C$		± 2.5		%
		$I_P=10A, T_A=25^{\circ}C \sim 125^{\circ}C$		± 4		%
E _{SENS}	灵敏度误差	$I_P=10A, T_A=-40^{\circ}C \sim 25^{\circ}C$		± 2		%
		$I_P=10A, T_A=25^{\circ}C \sim 125^{\circ}C$		± 3.5		%

30A系列 (SC4702SD30B): 没有特别说明情况下 $V_{CC}=5V$, $T_A=-40^{\circ}C\sim 125^{\circ}C$,

符号	参数	测试条件	最小值	典型值	最大值	单位
I_P	输入电流范围		-30		+30	A
Sens	灵敏度	$0 \leq I_P \leq +10$		66		mV/A
$V_{OUT(Q)}$	静态输出电压	$I_P=0$		$0.5 * V_{CC}$		V
VOE	零电流输出误差	$I_P=0, T_A=-40^{\circ}C \sim 25^{\circ}C$		± 10		mV
		$I_P=0, T_A=25^{\circ}C \sim 125^{\circ}C$		± 10		mV
E _{TOT}	总输出误差	$I_P=10A, T_A=-40^{\circ}C \sim 25^{\circ}C$		± 2.5		%
		$I_P=10A, T_A=25^{\circ}C \sim 125^{\circ}C$		± 4		%
E _{SENS}	灵敏度误差	$I_P=10A, T_A=-40^{\circ}C \sim 25^{\circ}C$		± 2		%
		$I_P=10A, T_A=25^{\circ}C \sim 125^{\circ}C$		± 3.5		%

封装信息

SOIC-8

Symbol	Dimensions In Millimeters		Dimensions In Inches	
	Min	Max	Min	Max
A	1.350	1.750	0.053	0.069
A1	0.100	0.250	0.004	0.010
A2	1.350	1.550	0.053	0.061
B	0.330	0.510	0.013	0.020
C	0.190	0.250	0.007	0.010
D	4.780	5.000	0.188	0.197
E	3.800	4.000	0.150	0.157
E1	5.800	6.300	0.228	0.248
e	1.270 TYP		0.050 TYP	
L	0.400	1.270	0.016	0.050
θ	0°	8°	0°	8°

