

SC8903/SC8904 在智能水表/气表上的应用

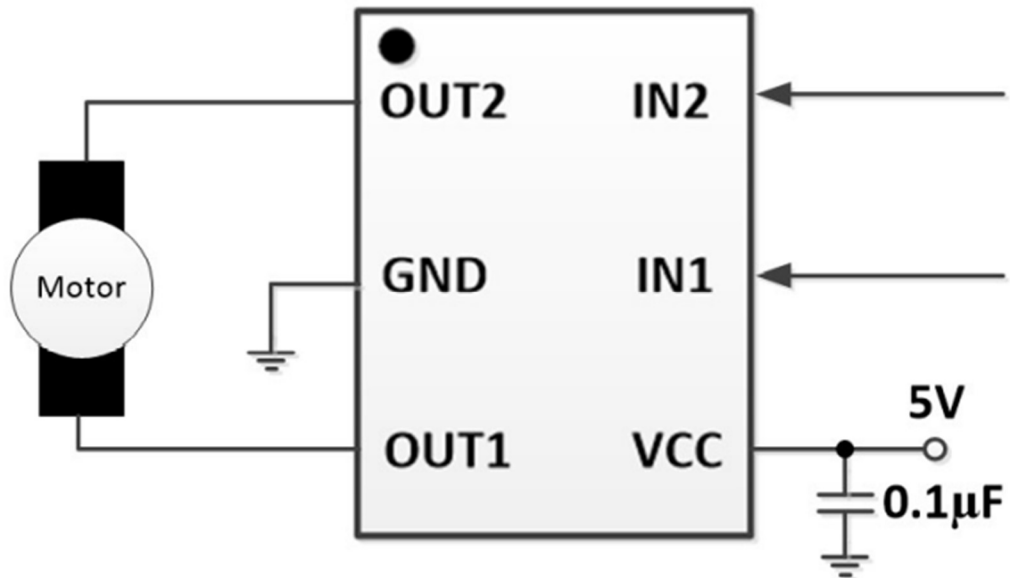
智能水表/气表作为用水, 用气交易的主要计量器具。市面上的智能水表多由直流有刷电机来控制阀门的通断, 采用 H 桥对直流电机进行控制。也对驱动芯片的可靠性和功耗提出了极高的要求。

思泰微电子的 SC8903/8904 在直流有刷电机驱动应用广泛。这是一款单 H 桥驱动芯片, 内置完善的欠压/过流/过温保护; 低导通电阻: 高侧 + 低侧 (HS + LS) $800\text{m}\Omega$; 持续工作电流 600mA ; 同时具备超低的待机电流, 可以满足电池供电长时间待机工作。

主要特性

- 600mA 的最大驱动电流
- 1.8V 至 6.5V 工作电压范围
- 标准脉宽调制 (PWM) 接口 (IN1/IN2)
- 低功耗休眠模式, 休眠电流最大值仅为 $1\mu\text{A}$
- 完善的保护特性
 - VCC 欠压闭锁 (UVLO)
 - 过流保护 (OCP)
 - 热关断 (TSD)
- 工作温度: -40 to $85\text{ }^{\circ}\text{C}$
- 封装: SOT23-6 小型封装

应用框图



封装及引脚定义

